

Soluzioni

Switch Industriali

Per aumentare la produttività, migliorare la qualità, controllare l'inventario e tagliare i costi operativi è necessario una condivisione rapida di informazioni. Gli switch Ethernet industriali di Perle sono in grado di supportare **le temperature estreme, le vibrazioni e gli scossoni tipici delle applicazioni industriali.**



Gli **switch** per guide DIN di Perle utilizzano solo componenti di alta qualità dei migliori produttori di chip per assicurare l'affidabilità del prodotto.

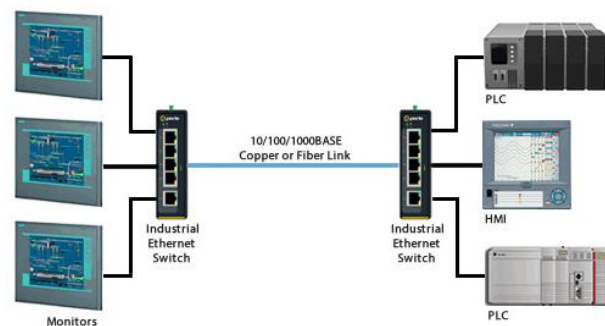
Perle offre soluzioni affidabili per la connettività dei dispositivi dal 1976. In più di 30 anni di attività, aziende di tutto il mondo si sono affidate a Perle per ottenere tecnologia di connettività superiore per applicazioni mission-critical.

Caratteristiche

- Adempie a vari standard di settore per garantire la massima durata e adattabilità anche in
- condizioni ambientali difficili
- Custodia in alluminio IP30 resistente alla corrosione
- Funziona anche a temperature estreme (da -40°C a 75°C)
- Alimentazione doppia ridondante con polarità inversa e protezione da sovraccarico
- Porte per rame e per fibra
- Modelli dotati di PoE/PoE+PSE, completamente conformi a IEEE 802.3af/at

Ideale

- Automazione industriale
- Applicazioni governative
- Applicazioni militari
- Applicazioni nei trasporti (marittime, ferroviarie)
- Applicazioni petrolifere e del gas, estrattive e all'aperto



Punti di forza

- Prodotto con un lungo ciclo di vita
- Garanzia a Vita del prodotto
- Switch Ethernet industriale realizzato con componenti solidi e affidabili
- Forte supporto pre e post vendita anche in italiano
- Installazione semplice e del gas, estrattive e all'aperto